

## GP-710A 智能传感器模组规格书

### 产品概述：

GP-710A 系列产品是经过标准气体标定、内部算法处理、提供数字或模拟量输出的智能传感器模组，针对不同气体特性进行补偿和非线性校准可对气体进行高精度测量。客户在应用过程中无需了解复杂的气体知识以及专业的传感器标定、校准流程，可直接从模组提供的输出接口读取精确的气体测量值，模组自带 0.96 英寸 128x64 双色点阵 OLED 显示屏驱动，能实时显示气体名称、浓度值、温、湿度值（选配）、地址、报警等信息，可快速即插即用。

### 应用领域：

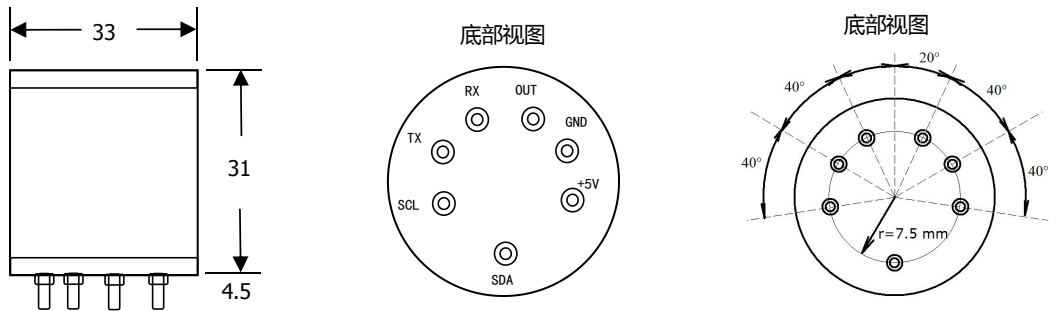
大气环境、工业、自动化、巡检机器人、实验室、研发机构、家居及商业场所、养殖、农业等领域气体监测。

### 产品特点：

高精度，低功耗，响应速度快，自带 OLED 显示参数功能，即插即用  
灵敏度高，优异的重复性和稳定性，内置补偿算法，非线性校准，抗干扰能力强

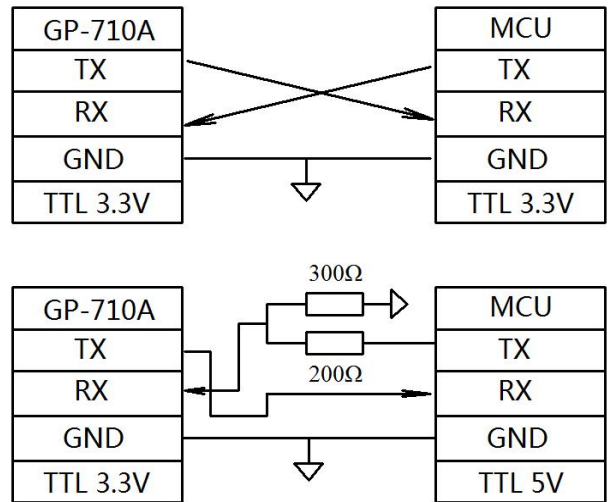
GP-710A 智能传感器模组参数			
气体种类	见附件：气体名称序号表	量程和精度	见附件：智能传感器选型表
检测原理	电化学、NDIR、PID、催化等	电源输入	DC 5V±10%，Vp-p< 50mV
精度和响应时间	≤±3%，T90 ≤ 30S	重复性和预热时间	≤±2%，≤ 30S
线性误差和零点漂移	≤±2%，≤±1% (F.S/年)	通讯波特率	9600 bps
信号输出接口	UART(3.3V TTL 电平)，Vout (0 - 2.5V)，4-20mA，RS485	工作温湿度和压力	-10°C ~ +40°C，(0% ~ 90%)RH 无冷凝，101.3±15 kPa
传感器寿命	洁净空气中 2~5 年，视环境而定	安装方式	7 针，直径 0.8x4.5 (高)
尺寸和重量	Φ33 x 35.5mm，200 克	外壳材质	铝合金

### 产品尺寸：



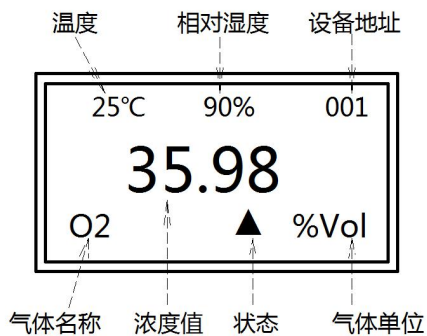
### 引脚定义和通讯连接：

引脚名称	功能
+5V 或 VCC	电源输入正极
GND	电源输入负极
OUT	电压 0-2.5V 输出或者电流 4-20mA 输出
RX	UART 通信 RX 或者 RS485 通信 A
TX	UART 通信 TX 或者 RS485 通信 B
SCL	OLED 显示板驱动信号
SDA	OLED 显示板驱动信号



### OLED 显示功能：

OLED 显示屏属于选配器件，智能传感器模组自带显示驱动功能，通过 OLED 显示板上的 USB 或者 4P 接口供电，能够快速显示传感器模组的参数值如下图所示：



显示传感器内部的温度、相对湿度值（选配温湿度传感器）  
设备地址：1-255，可通过软件设置、更改

气体名称：显示传感器的气体化学分子式

浓度值：显示传感器测量的实时气体浓度

报警状态：-- 正常，▲ 浓度高报警，▼ 浓度低报警

气体单位：%vol、ppm、ppb、%LEL、OU 等

### 注意事项：

1. 模组内部无电源反接保护及 ESD 防护功能，使用前请确保电源正负输入正确，并做好 ESD 防护措施。
2. 模组不能带电热拔插请先关闭电源然后再操作，禁止直接焊接模组插针，可对插针的母座进行焊接。
3. 模组内部是对气体高度敏感的传感器器件，请勿将其暴露在高浓度的酒精、香水、油漆等有机气体环境中。
4. 模组顶部为不锈钢透气防尘网，使用过程中请勿将手指直接按压顶部网片，正确操作方法带手套捏住传感器侧边直接插拔操作。

**执行标准：**

GB3836.1-2010 《爆炸性气体环境用电气设备 第一部分：通用要求》  
GB3836.2-2010 《爆炸性气体环境用电气设备 第二部分：隔爆型“d”》  
Q/GLH 01-2020 《深圳高力合科技有限公司企业执行标准》

**设计标准：**

GB50493-2009 《石油化工企业可燃气体和有毒气体检测报警设计规范》  
GB 12358-2006 《作业场所环境气体检测报警仪通用技术要求》

**附件表：智能传感器选型表**

大气环境监测专用（高精度 PPB 级）				
检测气体	化学分子式	检测原理	量程	分辨率
一氧化碳	CO	电化学	0-100ppm、200ppm、500ppm、1000ppm 可选	0.01ppm
一氧化氮	NO	电化学	0-1ppm、2ppm、5ppm、10ppm、20ppm	0.001ppm
二氧化氮	NO2	电化学	0-1ppm、2ppm、5ppm、10ppm、20ppm	0.001ppm
臭氧	O3	电化学	0-1ppm、2ppm、5ppm、10ppm、20ppm	0.001ppm
挥发性有机化合物	VOC	电化学或PID	0-5ppm、10ppm、50ppm、100ppm、500ppm、1000ppm	0.1ppm、0.01ppm、0.001ppm
二氧化硫	SO2	电化学	0-1ppm、2ppm、5ppm、10ppm、20ppm	0.001ppm
氮氧化物	NOx	电化学	0-1ppm、2ppm、5ppm、10ppm、20ppm	0.001ppm

**常用气体选型表（更多气体和量程选型请咨询销售人员）**

检测气体	化学式	量程	分辨率	检测原理
可燃气体	EX	0-100%LEL	0.1%LEL	催化
甲烷	CH4	0-100%LEL	0.1%LEL	催化、NDIR
甲醛	HCHO	0-10ppm	0.01ppm	电化学
甲醇	CH4O	0-100%LEL	0.1%LEL	电化学、NDIR
氢气	H2	0-100%LEL 0-1000PPM	0.1%LEL 0.1PPM	电化学、热导
乙炔	C2H2	0-100%LEL	0.1%LEL	催化
乙烯	C2H4	0-100ppm	0.1ppm	电化学

一氧化碳	CO	0-1000ppm	0.1ppm	电化学、NDIR
硫化氢	H2S	0-100ppm	0.1ppm	电化学
氧气	O2	0-30%VOL	0.01%VOL	电化学
氨气	NH3	0-100ppm	0.1ppm	电化学
氯气	CL2	0-10ppm	0.01ppm	电化学
臭氧	O3	0-10ppm	0.01ppm	电化学
二氧化硫	SO2	0-50ppm	0.01ppm	电化学
一氧化氮	NO	0-100ppm	0.01ppm	电化学
二氧化氮	NO2	0-20ppm	0.01ppm	电化学
氮氧化物	NOx	0-20ppm	0.01ppm	电化学
二氧化碳	CO2	0-5000ppm	1ppm	NDIR
二氧化氯	CLO2	0-100ppm	0.1ppm	电化学
环氧乙烷	ETO	0-100ppm	0.1ppm	电化学
过氧化氢	H2O2	0-100ppm	0.1ppm	电化学
挥发性有机气体	VOC	0-100ppm	0.01ppm	PID
甲苯	C6H6	0-20ppm	0.001ppm	PID
笑气	N2O	0-1000ppm	1ppm	电化学、NDIR
氟气	F2	0-1ppm	0.001ppm	电化学
氮气	N2	0-100%vol	0.1%vol	电化学
氟化氢	HF	0-10ppm	0.01ppm	电化学
氯化氢	HCL	0-50ppm	0.01ppm	电化学
磷化氢	PH3	0-50ppm	0.01ppm	电化学
氰化氢	HCN	0-50ppm	0.01ppm	电化学
六氟化硫	SF6	0-1000ppm	1ppm	NDIR
氟利昂	FREON	0-2000ppm	1ppm	催化
甲硫醇	CH4S	0-100ppm	0.1ppm	电化学
二氯甲烷	CH2CL2	0-500ppm	0.1ppm	电化学
三氯甲烷	CHCL3	0-50ppm	0.1ppm	电化学
溴气	BR2	0-10ppm	0.1ppm	电化学
乙硼烷	B2H6	0-10ppm	0.01ppm	电化学
甲酸	HCOOH	0-100ppm	0.1ppm	电化学
恶臭	OU	0-1000OU	0.1OU	MOS

附件表：气体名称序号表

序号	气体名称	序号	气体名称	序号	气体名称	序号	气体名称
00	无	17	氮氧化物	2E	苯乙烯	45	环己烷
01	可燃	18	二氧化氯	2F	异丁烯	46	三氯乙烯
02	一氧化碳	19	硅烷	30	亚甲基	47	二甲苯
03	氧气	1A	二硫化碳	31	笑气	48	氟利昂
04	氢气	1B	氟气	32	天然气	49	一氯甲烷
05	甲烷	1C	乙硼烷	33	光气	4A	二氯甲烷
06	丙烷	1D	锆烷	34	氯乙烯	4B	三氯甲烷
07	二氧化碳	1E	氮气	35	甲醇	4C	一甲胺
08	臭氧	1F	四氢噻吩	36	乙醇	4D	正戊烷
09	硫化氢	20	乙炔	37	异丙酮	4E	正己烷
0A	二氧化硫	21	乙烯	38	丙酮	4F	正庚烷
0B	氨气	22	甲醛	39	乙醛	50	异辛烷
0C	氯气	23	石油气	3A	丙烯晴	51	乙烷
0D	环氧乙烷	24	碳氢	3B	二甲基硫醚	52	石油醚
0E	氯化氢	25	苯	3C	环氧氯丙烷	53	丁烷
0F	磷化氢	26	过氧化氢	3D	乙酸乙酯		
10	溴化氢	27	VOC	3E	甲基乙基酮		
11	氰化氢	28	六氟化硫	3F	甲硫醇		
12	三氯化砷	29	甲苯	40	四氯乙烯		
13	氟化氢	2A	联乙烯	41	亚硫酸氯		
14	溴气	2B	氧硫化碳	42	乙酸乙烯酯		
15	一氧化氮	2C	联氨	43	硫醇 TBM		
16	二氧化氮	2D	硒化氢	44	TVOC		